

## Modular Cooking 900XP Grill HP bänkmodell, 400mm, stadsgas godkänd

Produkt # \_\_\_\_\_

Modell # \_\_\_\_\_

Namn # \_\_\_\_\_

SIS # \_\_\_\_\_

AIA # \_\_\_\_\_


**391186 (E9GRTDGC0P)**

 Grill HP bänkmodell, 400mm,  
 stadsgas godkänd

### Kort specifikation

#### Pos.

Avsedd för stadsgas. Högeffektiva brännare, 11 kW. Grillgaller i emaljerat gjutjärn, flyttbara för rengöring. Deflektorsköldar i rostfritt stål AISI 441 för att undvika brännarens igensättning (patentsökt). Inkluderar droppskål för uppsamling av fett. Enhetens sidor helt i rostfritt stål AISI 304 med Scotch Brite-behandling. Robust toppskiva i 2 mm rostfritt stål AISI 304.

### Huvudfunktioner

- Brännare i rostfritt stål (typ AISI441) med självstabiliserande låga.
- Brännarna skyddas av en AISI441 deflektor i rostfritt stål som når ca 700 °C. Plattorna längst upp och på sidan fördelar värmeeffekten jämnt samtidigt som deflektorn skyddas mot direktkontakt med droppande fett och därmed minskas tillfällena då lågan flamar upp (PATENTSÖKT FUNKTION).
- Tillagningsgallret når temperaturer upp mot 350 °C.
- Fulldjups fettuppsamlingslåda, med hål som indikerar när den är full, för att samla upp fett. Kan fyllas med vatten för ångeffekt.
- Löstagbara stänkskydd i rostfritt stål på baksidan och sidorna.
- Den speciella utformningen på kontrollvredsystemet skyddar mot vattenintrång.
- Alla delar (deflektor, strålningsplattor, tillagningsgaller, stänkskydd) kan demonteras för rengöring.
- Galler i emaljerat gjutjärn för enkel rengöring.
- Lämplig som bänkinstallation.

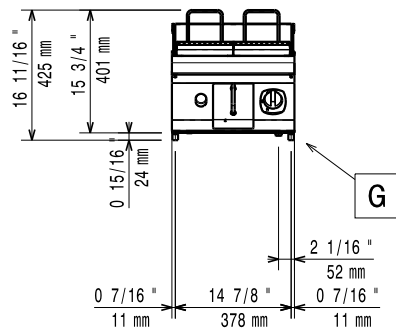
### Konstruktion

- Stor arbetsyta med 930 mm djup.
- Alla funktionsdelar kan komma åt via produktens framsida.
- Utvändiga paneler i rostfritt stål med Scotch Brite-behandling.
- Bänkskiva i AISI 304 rostfritt stål, 2 mm tjock.
- Sido- och bakpanel i AISI304 rostfritt stål.
- Rät vinkel mellan enheterna för att undvika utrymmen där smuts kan tränga in.

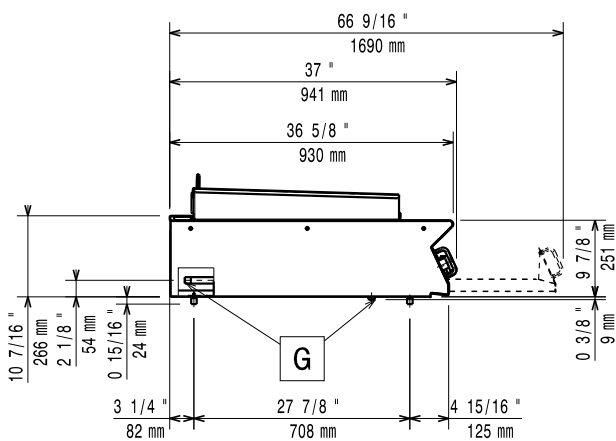
### Övriga Tillbehör

- Tätningssats PNC 206086
- Stöd för bromontage, 800 mm PNC 206137
- Stöd för bromontage, 1000 mm PNC 206138
- Stöd för bromontage, 1200 mm PNC 206139
- Stöd för bromontage, 1400 mm PNC 206140
- Stöd för bromontage, 1600 mm PNC 206141
- Stöd för bromontage, 400 mm PNC 206154
- Skorsten 400 mm till XP700 & 900 PNC 206303
- Bakre ledstång, 800 mm, Marin PNC 206308
- BAKKANTHYLLA 1200MM-MARIN PNC 206309
- Rengöringsverktyg för HP Grill PNC 206347
- Sidoräcke, rostfritt PNC 216044
- Fronträcke, rostfritt, 400 mm PNC 216046
- Fronträcke, rostfritt, 800 mm PNC 216047
- Fronträcke, rostfritt, 1200 mm PNC 216049
- Fronträcke, rostfritt, 1600 mm PNC 216050
- Portioneringshylla/ räcke, rostfritt, 400 mm (bred) PNC 216185
- Gasregulator PNC 927225

Front

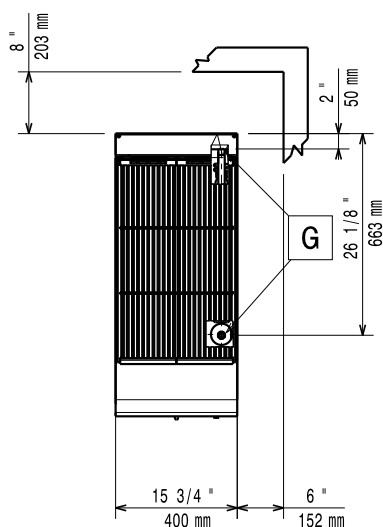


Sida



EQ = Ekvipotentia skruv  
 G = Gasanslutning

Topp


**Gas**

Gas, effekt:	391186 (E9GRTDGC0P)	10 kW
Standardgasleverans		Town Gas
Gastyp alternativ:		
Gasintag:		3/4"

**Viktig information**

Ytermått, bredd	400 mm
Ytermått, djup	930 mm
Ytermått, höjd	250 mm
Nettovikt:	60 kg
Fraktvikt:	66 kg
Frakthöjd:	400 mm
Fraktbredd:	480 mm
Fraktdjup:	1020 mm
Fraktvolym:	0.2 m <sup>3</sup>
[NOT TRANSLATED]	N9EGG

If appliance is set up or next to or against temperature sensitive furniture or similar, a safety gap of approximately 150 mm should be maintained or some form of heat insulation fitted.